

МІНІСТЕРСТВО ОСВІТИ І НАУКИ УКРАЇНИ  
ЖИТОМИРСЬКИЙ АГРОТЕХНІЧНИЙ ФАХОВИЙ КОЛЕДЖ

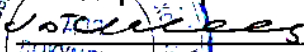
ОСВІТНЬО-ПРОФЕСІЙНА ПРОГРАМА  
АВТОМОБІЛЬНИЙ ТРАНСПОРТ

ФАХОВОЇ ПЕРЕДВИЩОЇ ОСВІТИ

ГАЛУЗЬ ЗНАНЬ І «ТРАНСПОРТ ТА ПОСЛУГИ»  
СПЕЦІАЛЬНІСТЬ І8 «АВТОМОБІЛЬНИЙ ТРАНСПОРТ»  
КВАЛІФІКАЦІЯ ФАХОВИЙ МОЛОДШИЙ БАКАЛАВР З  
АВТОМОБІЛЬНОГО ТРАНСПОРТУ

ЗАТВЕРДЖЕНО  
ПЕДАГОГІЧНОЮ РАДОЮ  
ЖИТОМИРСЬКОГО АГРОТЕХНІЧНОГО  
ФАХОВОГО КОЛЕДЖУ  
(протокол від «30» 06 2025 року № 5)  
Освітньо-професійна програма вводиться в  
дій з «01» 09 2025 року

В.о. директора коледжу

 Микола ТИМОШЕНКО  
Наказ від «30» 06 2025 року № 179Н



Житомир 2025 р.

**ЛИСТ ПОГОДЖЕННЯ**  
**освітньо-професійної програми**

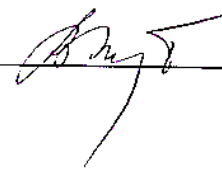
Обговорено, схвалено та рекомендовано на засіданні методичної ради  
Житомирського агротехнічного фахового коледжу

Протокол від «30» 06 2025 року № 5

Голова методичної ради  Інна МОЖАРІВСЬКА


Обговорено, схвалено та рекомендовано на засіданні методичної комісії  
спеціальності J8 «Автомобільний транспорт» відділення «Агроінженерія»

Протокол від «2» травня 2025 року № 3

Голова методичної комісії  Володимир РУДЗІНСЬКИЙ

Обговорено, схвалено та рекомендовано на засіданні кафедри  
«Автомобільний транспорт»

Протокол від «8» травня 2025 року № 11

Завідувач кафедри  Сергій МЕЛЬНИЧУК

## ПЕРЕДМОВА

ОПП розроблено на основі стандарту фахової передвищої освіти затвердженого Міністерством освіти і науки України від 27 січня 2023 року №82 «Про затвердження стандарту фахової передвищої освіти зі спеціальності 274 «Автомобільний транспорт» освітньо-професійного ступеню «Фаховий молодший бакалавр», введеного в дію з 2023/2024 навчального року.

**URL:**

<https://surl.li/ptrwpg>

Розроблено робочою групою у складі:

Голова робочої групи:

**Ємець Богдан Володимирович** – кандидат технічних наук, викладач вищої категорії, старший викладач;

Члени проєктної групи:

**Рудзінський Володимир Васильович** – доктор технічних наук, професор, викладач вищої категорії;

**Мельничук Сергій Володимирович** – кандидат технічних наук, доцент, викладач вищої категорії, викладач-методист, завідувач кафедри «Автомобільний транспорт»;

**Руденко Віталій Григорович** – викладач вищої категорії, викладач-методист, завідувач відділення «Агроінженерія»

## РЕЦЕНЗЕНТИ:

1. ТОВ «УКРАВТО ЖИТОМИР»
2. ТОВ «ТЕСТМЕТРСТАНДАРТ»
3. ПрАТ «Житомирське АТП 11854»
4. Тойота Центр Житомир «Стар-Кар»

**1. Опис освітньо-професійної програми зі спеціальності J8 «Автомобільний транспорт», галузі знань J «Транспорт та послуги»**

<b>1 - Загальна інформація</b>	
<b>Повна назва закладу фахової передвищої освіти</b>	Житомирський агротехнічний фаховий коледж
<b>Освітньо-професійний ступінь</b>	Фаховий молодший бакалавр
<b>Освітня кваліфікація</b>	Фаховий молодший бакалавр з автомобільного транспорту
<b>Професійна кваліфікація</b>	
<b>Кваліфікація в дипломі</b>	Освітньо-професійний ступінь – фаховий молодший бакалавр. Спеціальність – J8 «Автомобільний транспорт» Освітньо-професійна програма – «Автомобільний транспорт»
<b>Рівень кваліфікації згідно з Національною рамкою кваліфікацій</b>	Освітньо-професійний ступінь фахового молодшого бакалавра відповідає 5 рівню Національної рамки кваліфікацій
<b>Офіційна назва освітньо-професійної програми</b>	Автомобільний транспорт
<b>Наявність акредитації</b>	Акредитована (5 років, до 2030 року)
<b>Термін дії освітньо-професійної програми</b>	До 30.06.2029 року.
<b>Вимоги до осіб, які можуть розпочати навчання за програмою</b>	<ul style="list-style-type: none"> <li>- Базова загальна середня освіта ( з одночасним виконанням освітньої програми профільної середньої освіти, тривалість здобуття якої становить два роки);</li> <li>- повна загальна середня освіта (профільна середня освіта);</li> <li>- професійна(професійно-технічна) освіта ;</li> <li>- фахова передвища освіта;</li> <li>- вища освіта.</li> </ul>
<b>Мова (и) викладання</b>	Українська
<b>Інтернет-адреса постійного розміщення освітньо-професійної програми</b>	Освітньо-професійна програма <a href="https://surl.li/uucyld">https://surl.li/uucyld</a>  Каталог вибірових дисциплін <a href="https://surl.li/rujpxl">https://surl.li/rujpxl</a>

## 2 - Мета програми

Підготовка висококваліфікованих фахівців, які здатні аналізувати та розв'язувати спеціалізовані проблеми і вирішувати практичні задачі в сфері автомобільного транспорту, а також здатних продовжувати навчання за першим рівнем вищої освіти

## 3 - Характеристика освітньої програми

### Предметна область

**Об'єкт вивчення та/або діяльності:** процеси, пов'язані з усіма етапами життєвого циклу автомобільних транспортних засобів та відповідної інфраструктури автомобільного транспорту.

**Цілі навчання:** підготовка фахівців, здатних аналізувати та вирішувати спеціалізовані задачі та виконувати практичні завдання у сфері автомобільного транспорту.

**Теоретичний зміст предметної області** – конструкція, характеристики, експлуатація автомобільних транспортних засобів, відповідні технічні засоби, інфраструктура і технології.

**Методи, методики та технології** – загальнонаукові і спеціальні методи; методи і методики розрахунків експлуатаційних характеристик і показників надійності автомобільних транспортних засобів; технології експлуатації, діагностування, відновлення автомобільних транспортних засобів, їх складових; технології побудови і використання об'єктів інфраструктури автомобільного транспорту; методи розрахунків техніко-економічних показників діяльності (ефективності) автомобільного транспорту, інформаційні та інформаційно-комунікаційні технології.

**Інструменти та обладнання:** пристрої та прилади для здійснення вимірювання фізичних (та інших) величин та параметрів; натурні зразки та макети автомобільних транспортних засобів та об'єктів інфраструктури автомобільного транспорту; спеціалізоване програмне забезпечення.

## 4 - Придатність випускників до працевлаштування та подальшого навчання

### Придатність до працевлаштування

Фаховий молодший бакалавр (або фахівець) підготовлений до виконання робіт в галузі економіки за Національним класифікатором України «Класифікація видів економічної діяльності ДК 009:2010», затвердженим і введеним в дію наказом Держспожив-

	<p>стандарту України від 11.10.2010 № 457 (зі змінами)</p> <p>Секція Н Транспорт, складське господарство, поштова та кур'єрська діяльність</p> <p>Розділ 49 Наземний і трубопровідний транспорт</p> <p>Група 49.3 Інший пасажирський наземний транспорт</p> <p>Група 49.4 Вантажний автомобільний транспорт, надання послуг перевезення речей</p> <p>Клас 49.32 – Надання послуг таксі</p> <p>Клас 49.41 Вантажний автомобільний транспорт</p> <p>Фаховий молодший бакалавр (або фахівець) здатний займати первинні посади (орієнтовні) до професійних назв робіт за Національним класифікатором України «Класифікатор професій ДК 003:2010» (затверджено і надано чинності наказом Держспоживстандарту України від 28.07.2010 № 327 (зі змінами)) :</p> <p>3115 Технічні фахівці – механіки;</p> <p>3115 Механік автомобільної колони (гаража);</p> <p>3115 Механік дільниці;</p> <p>3115 Механік цеху;</p> <p>3115 Механік виробництва;</p> <p>3340 Майстер виробничого навчання водінню;</p> <p>7231 Механіки та монтажники механічного устаткування;</p> <p>7231 Водій випробувач;</p> <p>7232 Контролер складально-монтажних та ремонтних робіт;</p> <p>7241 Майстер із діагностики та налагодження автомобільних засобів;</p> <p>8231 Водій моторних засобів;</p> <p>8331 Майстер - налагоджувальник із технічного обслуговування машино-тракторного парку;</p> <p>1226.2 Майстер шляховий.</p>
<p><b>Академічні права випускників</b></p>	<p>Продовження навчання за початковим (короткий цикл) або першим (бакалаврський) рівнем вищої освіти. Набуття додаткових кваліфікацій в системі освіти дорослих, у тому числі післядипломної.</p>
<p><b>5 - Викладання та оцінювання</b></p>	
<p><b>Викладання та навчання</b></p>	<p>Викладання проводиться у вигляді лекцій, практичних занять, лабораторних робіт, навчальних та виробничо-технологічних практик, виконання курсових проектів та робіт,</p>

	<p>самостійного навчання на основі аналізу навчально-методичних матеріалів, дистанційної самопідготовки на навчально-інформаційному порталі, консультації з викладачами.</p> <p>В пріоритеті освітнього процесу – студенто-центроване навчання.</p> <p>Використовуються технології інтерактивного, проблемного і диференційованого навчання, технології інтенсифікації та індивідуалізації навчання, технологія дуальної освіти.</p>
<b>Оцінювання</b>	<p>Система оцінювання знань за компонентами освітньо-професійної програми складається з поточного та підсумкового контролю. Поточний контроль знань проводиться в усній формі (опитування за результатами опрацьованого матеріалу) або письмовій формі (тестування, контрольна робота, тощо). Підсумковий контроль знань у вигляді заліку або екзамену (проводиться у письмовій або у письмово-усній формі), захисту звітів, курсових проєктів (робіт).</p> <p>Екзамени та диференційовані заліки проводяться відповідно до вимог «Положення про екзамени та заліки в Житомирському агротехнічному фаховому коледжі».</p> <p>Підсумкова атестація здійснюється у формі єдиного державного кваліфікаційного іспиту та публічного захисту кваліфікаційної роботи (проєкту)</p>
<b>6.Програмні компетентності</b>	
<b>Інтегральна компетентність</b>	<p>Здатність вирішувати типові спеціалізовані задачі у галузі транспорту або у процесі навчання за спеціальністю І8 «Автомобільний транспорт», що вимагає застосування положень, прийомів і методів технічних наук та характеризується певною невизначеністю практичних умов, а також нести відповідальність за результати своєї діяльності та здійснювати контроль інших осіб у визначених ситуаціях.</p>
<b>Загальні компетентності</b>	<p>ЗК 1. Здатність реалізувати свої права і обов'язки як члена суспільства, усвідомлювати цінності громадянського (вільного демократичного) суспільства та необхідність його сталого розвитку, верховенства права, прав і свобод людини і громадянина в Україні.</p> <p>ЗК 2. Здатність зберігати та примножувати моральні, культурні, наукові цінності і</p>

	<p>досягнення суспільства на основі розуміння історії та закономірностей розвитку предметної галузі, її місця у загальній системі знань про природу і суспільство та у розвитку суспільства, техніки і технологій, використовувати різні види та форми рухової активності для активного відпочинку та ведення здорового способу життя.</p> <p>ЗК 3. Здатність застосовувати знання у практичних ситуаціях зі спеціальності.</p> <p>ЗК 4. Знання та розуміння предметної області та розуміння професійної діяльності.</p> <p>ЗК 5. Здатність спілкуватися державною мовою як усно, так і письмово.</p> <p>ЗК 6. Здатність спілкуватися іноземною мовою за професійним спрямуванням.</p> <p>ЗК 7. Здатність використовувати інформаційні та комунікаційні технології.</p> <p>ЗК 8. Здатність до адаптації та дії в новій ситуації.</p>
<p><b>Спеціальні предметні компетентності (фахові,</b></p>	<p>СК 1. Здатність використовувати у професійній діяльності знання з конструкції, експлуатаційних властивостей, робочих процесів автомобільних транспортних засобів, нормативно-правових актів з експлуатації, обслуговування та ремонту об'єктів автомобільного транспорту та їх систем.</p> <p>СК 2. Здатність застосовувати математичні та статистичні методи збирання, систематизації, узагальнення та обробки інформації.</p> <p>СК 3. Здатність застосовувати результати досліджень, оптимізувати процеси роботи у сфері автомобільного транспорту.</p> <p>СК 4. Здатність обирати технологічні процеси та устаткування, оснащення, засоби автоматизації та механізації у процесі експлуатації, під час обслуговування та ремонту об'єктів автомобільного транспорту, їх систем та елементів.</p> <p>СК 5. Здатність складати, документувати (оформлювати) й оперувати технічною документацією технологічних процесів на підприємствах автомобільного транспорту.</p> <p>СК 6. Здатність проектувати елементи об'єктів автомобільного транспорту.</p> <p>СК 7. Здатність аналізувати технологічні процеси експлуатації, обслуговування та ремонту об'єктів автомобільного транспорту.</p>

	<p>СК 8. Здатність ефективно експлуатувати об'єкти автомобільного транспорту, їх системи та елементи.</p> <p>СК 9. Здатність організувати ефективну виробничу діяльність об'єктів автомобільного транспорту.</p> <p>СК 10. Здатність здійснювати технічну діагностику об'єктів автомобільного транспорту, їх систем та елементів.</p> <p>СК 11. Здатність застосовувати комп'ютерну техніку та програмне забезпечення для розв'язання спеціалізованих задач автомобільного транспорту.</p> <p>СК 12. Здатність організувати підприємницьку діяльність в системі автомобільного транспорту.</p> <p>СК 13. Здатність виконувати складальні креслення та деталювання з виконанням необхідних розрахунків.</p> <p>СК 14. Здатність аналізувати техніко-експлуатаційні показники автомобільних транспортних засобів, їх систем та елементів з метою виявлення та усунення негативних чинників для підвищення ефективності та безпеки їх використання.</p> <p>СК 15. Здатність забезпечувати систему обліку і звітності (технологічну, статистичну) в роботі об'єктів та систем автомобільного транспорту; здійснювати адміністративне діловодство, документування та дотримання політики, принципів та процедур якості.</p>
<p><b>7 – Зміст підготовки здобувачів фахової передвищої освіти, сформульований у термінах результатів навчання</b></p>	
	<p>РН 1. Знати свої права і обов'язки як члена суспільства, усвідомлювати цінності вільного демократичного суспільства, верховенства права, прав і свобод людини і громадянина в Україні.</p> <p>РН 2. Використовувати теоретичні та практичні знання, необхідні для виконання спеціалізованих завдань у галузі транспорту.</p> <p>РН 3. Користуватися державною та іноземною мовами усно і письмово професійній діяльності.</p> <p>РН 4. Знати та використовувати у професійній діяльності знання з конструкції, експлуатаційних властивостей, робочих процесів автомобільних транспортних засобів та їх систем.</p> <p>РН 5. Користуватися технічною літературою,</p>

	<p>базами даних та іншими інформаційними джерелами.</p> <p>PH 6. Застосовувати спеціалізоване програмне забезпечення, інформаційні та інформаційно-комунікаційні технології у професійній діяльності.</p> <p>PH 7. Використовувати у професійній діяльності знання нормативно-правових актів з експлуатації, обслуговування і ремонту об'єктів автомобільного транспорту та їх систем.</p> <p>PH 8. Знати та застосовувати у практичній діяльності техніко-експлуатаційні показники роботи рухомого складу та техніко-економічні показники автомобільного транспорту.</p> <p>PH 9. Застосовувати устаткування і технологічне оснащення, засоби автоматизації та механізації у технологічних процесах об'єктів автомобільного транспорту, їх систем та елементів.</p> <p>PH 10. Здійснювати технічну діагностику автомобільних транспортних засобів, їх систем та елементів з використанням відповідних методів та засобів.</p> <p>PH 11. Проєктувати елементи об'єктів автомобільного транспорту та його систем.</p> <p>PH 12. Організовувати виробничу діяльність окремих виконавців з експлуатації, ремонту та обслуговування об'єктів автомобільного транспорту, їх систем та елементів.</p> <p>PH 13. Застосовувати комп'ютерні технології для розв'язання спеціалізованих задач автомобільного транспорту.</p> <p>PH 14. Організовувати ефективну виробничу діяльність об'єктів автомобільного транспорту.</p> <p>PH 15. Організовувати підприємницьку діяльність відповідно до законодавства в системі автомобільного транспорту.</p> <p>PH 16. Здійснювати аналіз виробничої діяльності для вдосконалення процесів експлуатації, обслуговування та ремонту об'єктів автомобільного транспорту та їх систем.</p>
<b>8 - Ресурсне забезпечення реалізації освітньо-професійної програми</b>	
<b>Кадрове забезпечення</b>	До реалізації даної програми залучаються педагогічні та науково-педагогічні працівники з науковими ступенями та/або вченими званнями, педагогічні та інженерні працівники з виробництва. Науково-педагогічні та педагогічні

	<p>працівники не рідше одного разу на рік проходять підвищення кваліфікації чи стажування на виробництві. Викладацький склад, який забезпечує реалізацію ОПП, відповідає вимогам, визначеним Ліцензійними умовами провадження освітньої діяльності у сфері фахової передвищої освіти.</p>
<p><b>Матеріально-технічне забезпечення</b></p>	<p>Навчально-лабораторна база коледжу дозволяє організувати та проводити заняття з усіх освітніх компонентів на належному рівні. Для проведення лекційних занять використовуються мультимедійні проектори, навчальні лабораторії обладнані необхідними приладами та інструментами. Для забезпечення освітнього процесу підписані договори про співпрацю з передовими автотранспортними та сільськогосподарськими підприємствами області та регіону. Значна частина занять проводяться на філіях кафедри ТОВ «УКРАВТО ЖИТОМИР», ПрАТ «Житомирське АТП 11854», ТОВ «ТЕСТМЕТРСТАНДАРТ».</p> <p>Наявність розвиненої соціально-побутової інфраструктури (бібліотека, пункти харчування, актові та спортивні зали, стадіон, автодром, тренажерна зала, медичний пункт, гуртожитки).</p>
<p><b>Інформаційне та навчально-методичне забезпечення</b></p>	<p>Офіційний вебсайт <a href="https://zhatk.zt.ua/">https://zhatk.zt.ua/</a> містить інформацію про освітні програми, навчальну, наукову і виховну діяльність, структурні підрозділи, правила прийому, контакти. Всі здобувачі мають необмежений доступ до мережі Інтернет.</p> <p>Матеріали навчально-методичного забезпечення освітньо-професійної програми викладені на освітньому порталі <a href="https://learn.zhatk.zt.ua/">https://learn.zhatk.zt.ua/</a></p> <p>Бібліотечний фонд багатогалузевий, нараховує понад 85 тисяч примірників вітчизняної та зарубіжної літератури, журналів та газет.</p> <p>Навчальний процес забезпечується навчально-методичними комплексами дисциплін, які містять конспекти лекцій, методичні розробки до семінарських, практичних занять, лабораторних практикумів, методичні вказівки до самостійної роботи студентів, індивідуальні завдання практичної спрямованості; методичними матеріалами до написання курсових та дипломних проєктів, проходження практик, завдання для контролю</p>

	знань (екзаменаційні білети, тестові завдання, модульні, комплексні контрольні роботи).
<b>9 - Академічна мобільність</b>	
<b>Національна кредитна мобільність</b>	На основі двосторонніх договорів між Житомирським агротехнічним фаховим коледжем та закладами вищої освіти України. Допускається перезарахування кредитів, отриманих у інших закладів вищої освіти України, за умови відповідності їх набутих компетентностей.
<b>Міжнародна кредитна мобільність</b>	На основі угод про співробітництво у рамках програми ЄС «Еразмус+».
<b>Навчання іноземних здобувачів фахової передвищої освіти</b>	Навчання іноземних здобувачів фахової передвищої освіти не проводиться

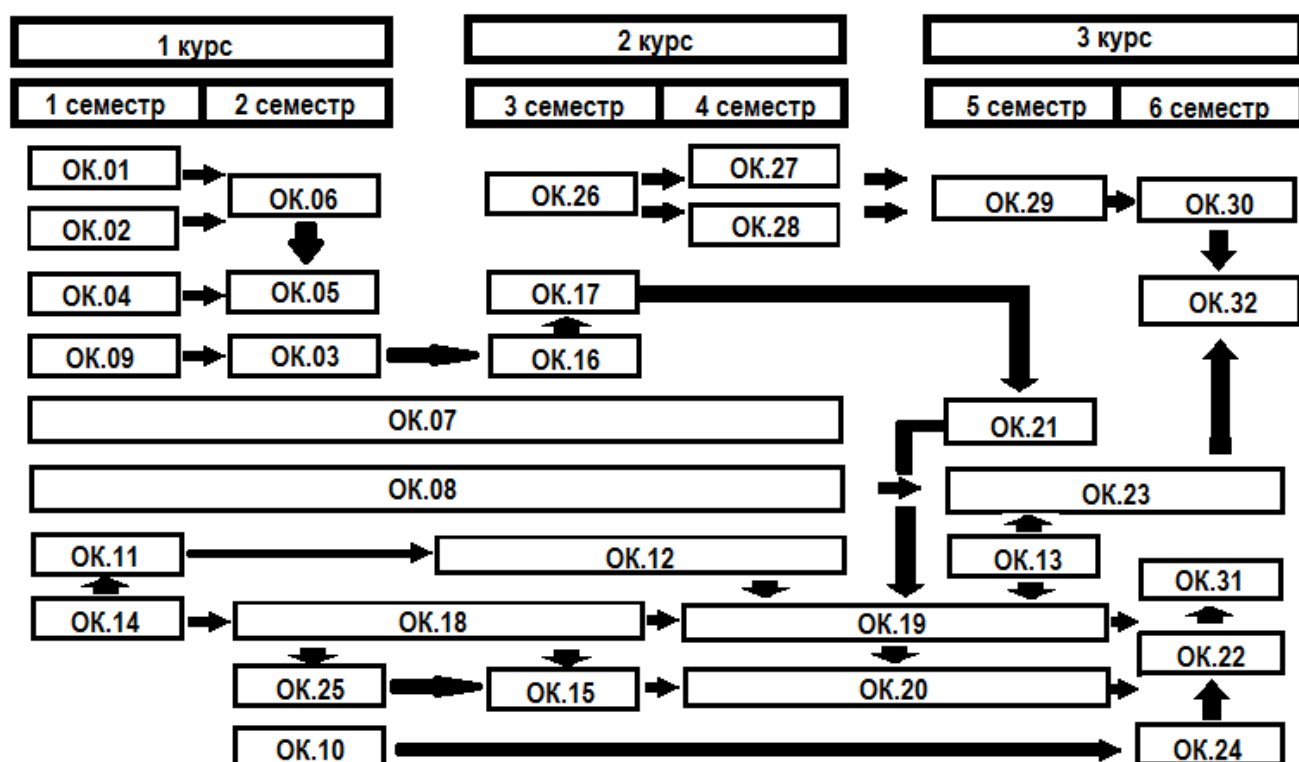
## 2. Перелік освітніх компонентів і логічна послідовність

### 2.1. Перелік освітніх компонентів ОПП

Код о/к	Освітні компоненти ОПП (навчальні дисципліни, курсові проекти (роботи), практики, кваліфікаційна робота тощо)	Кількість кредитів ЄКТС	Форма підсумкового контролю
1	2	3	4
<b>Обов'язкові освітні компоненти ОПП</b>			
<b>Обов'язкові освітні компоненти, що формують загальні компетентності</b>			
ОК.01	Історія України	90/3	Залік
ОК.02	Культурологія	90/3	Залік
ОК.03	Фізика	120/4	Екзамен
ОК.04	Українська мова (за професійним спрямуванням)	90/3	Залік
ОК.05	Основи правознавства	90/3	Залік
ОК.06	Основи філософських знань	90/3	Залік
ОК.07	Фізичне виховання	360/12	Залік
ОК.08	Іноземна мова (за професійним спрямуванням)	360/12	Екзамен
ОК.09	Вища математика	180/6	Екзамен
ОК.10	Охорона праці та захист навколишнього середовища	90/3	Залік
ОК.11	Креслення	180/6	Екзамен
ОК.12	Технічна механіка	240/8	Екзамен, курсовий проєкт
ОК.13	Економіка підприємства	90/3	Залік
<b>Обов'язкові освітні компоненти, що формують спеціальні компетентності</b>			
ОК.14	Технологія конструкційних матеріалів, взаємозамінність, стандартизація та технічні вимірювання	90/3	Залік
ОК.15	Альтернативні силові установки	90/3	Залік

	автомобілів		
ОК.16	Теплотехніка і гідравліка	90/3	Залік
ОК.17	Електротехніка та електроніка	90/3	Залік
ОК.18	Автомобілі	270/9	Екзамен
ОК.19	Основи технології ремонту автомобілів	270/9	Екзамен
ОК.20	Технічна експлуатація автомобілів	270/9	Екзамен, курсний проєкт
ОК.21	Діагностування та визначення технічного стану автомобілів	90/3	Залік
ОК.22	Технічний сервіс автомобілів	90/3	Залік
ОК.23	Організація та планування автотранспортних підприємств	180/6	Екзамен, курсова робота
ОК.24	Охорона праці в галузі	90/3	Залік
ОК.25	Правила і безпека дорожнього руху	180/6	Екзамен
ОК.26	Навчальна практика (слюсарна, верстатна, зварювальна, ковальська)	180/6	Залік
ОК.27	Демонтажно-монтажна практика	90/3	Залік
ОК.28	Навчальна практика з ТО і ремонту автомобілів	90/3	Залік
ОК.29	Виробнича технологічна практика	180/6	Залік
ОК.30	Переддипломна практика	180/6	Залік
ОК.31	Єдиний державний кваліфікаційний іспит (ЄДКІ)	45/1,5	Здача іспиту
ОК.32	Кваліфікаційна робота (дипломне проєктування) Захист кваліфікаційної роботи (дипломного проєкту)	180/6	Захист дипломного проєкту
		45/1,5	
Загальний обсяг обов'язкових освітніх компонентів:		4860/162	
Вибіркові освітні компоненти ОПП (за вибором здобувача фахової передвищої освіти)			
Вибірковий блок 1 (за наявності) Дисципліни вільного вибору загальної підготовки			
ВК 1.1	Дисципліна 1	90/3	Залік
ВК 1.2	Дисципліна 2	90/3	Залік
Вибірковий блок 2 (за наявності) Дисципліни вільного вибору професійної підготовки			
ВК 2.1	Дисципліна 3	90/3	Залік
ВК 2.2	Дисципліна 4	90/3	Залік
ВК 2.3	Дисципліна 5	90/3	Залік
ВК 2.4	Дисципліна 6	90/3	Залік
Загальний обсяг вибірових освітніх компонентів:		540/18	
ЗАГАЛЬНИЙ ОБСЯГ ОПП		5400/180	

## 2.2. Структурно-логічна схема ОПШ



## 3. Форми атестації здобувачів фахової передвищої освіти

<b>Форми атестації здобувачів вищої освіти</b>	Атестація здійснюється у формі єдиного державного кваліфікаційного іспиту та публічного захисту кваліфікаційної роботи (проєкту)
<b>Вимоги до єдиного державного кваліфікаційного іспиту</b>	Єдиний державний кваліфікаційний іспит передбачає оцінювання досягнень результатів навчання, визначених стандартом фахової передвищої освіти за спеціальністю 274 (J8) «Автомобільний транспорт» освітньо-професійного ступеня «фаховий молодший бакалавр» та освітньо-професійною програмою.
<b>Вимоги до кваліфікаційної роботи</b>	Кваліфікаційна робота має передбачати розв'язання спеціалізованих задач та практичних проблем у сфері автомобільного транспорту відповідно до спеціалізації. Кваліфікаційна робота має передбачати теоретичне та техніко-практичне дослідження одного з актуальних завдань спеціальності J8 Автомобільний транспорт, демонст-

	<p>рувати вміння автора використовувати надбані компетентності та результати навчання, логічно, на підставі сучасних відповідних методів викладати свої погляди за темою дослідження, робити обґрунтовані висновки та формулювати конкретні пропозиції й рекомендації щодо розв'язаної задачі, а також ідентифікувати схильність автора до практичної діяльності.</p> <p>Об'єктами дослідження можуть бути явища різної природи, технологічні процеси, технології, види діяльності в рамках сформульованої проблеми.</p> <p>Кваліфікаційна робота не повинна містити академічного плагіату, фабрикації, фальсифікації.</p> <p>Захист здійснюється відкрито і публічно.</p> <p>Кваліфікаційна робота має бути розміщена на сайті або у репозитарії коледжу або кафедри автомобільного транспорту</p>
--	---

Заклад фахової передвищої освіти на підставі рішення екзаменаційної комісії присуджує особі, яка продемонструвала відповідність результатів навчання вимогам ОПП, освітньо-професійний ступінь фахового молодшого бакалавра та присвоює кваліфікацію «Фаховий молодший бакалавр з автомобільного транспорту».

Особі, яка успішно виконала відповідну ОПП, видають диплом фахового молодшого бакалавра.

4. Вимоги до системи внутрішнього забезпечення якості фахової передвищої освіти.

Система внутрішнього забезпечення якості фахової передвищої освіти у Житомирському агротехнічному коледжі функціонує відповідно до Положення про внутрішню систему забезпечення якості освіти у Житомирському агротехнічному коледжі, яке розглянуте та затверджене педагогічною радою коледжу 30 листопада 2023 року, протокол №3 та введене в дію наказом директора №133 від 29 грудня 2023 року).

З положенням можна ознайомитись за посиланням:

<http://surl.li/tmawob>

Обговорення, перегляд та затвердження ОПП відповідно до частини 2 статті 17 Закону 2745 проводиться щорічно.

5. Стандарт освітньо-професійного ступеня фахового молодшого бакалавра спеціальності 274 «Автомобільний транспорт» затверджено Міністерством освіти і науки України 27 січня 2023 року, наказ №82. Стандарт введено в дію з 2023/2024 навчального року.

**URL:**

<http://surl.li/jviqdr>

**6. Матриця відповідності програмних компетентностей  
компонентам освітньої програм**

	OK.01	OK.02	OK.03	OK.04	OK.05	OK.06	OK.07	OK.08	OK.09	OK.10	OK.11	OK.12	OK.13	OK.14	OK.15	OK.16	OK.17	OK.18	OK.19	OK.20	OK.21	OK.22	OK.23	OK.24	OK.25	OK.26	OK.27	OK.28	OK.29	OK.30	OK.31	OK.32	
ЗК 1	+	+		+	+	+	+	+		+			+		+									+	+						+		
ЗК 2	+	+			+	+	+			+														+									
ЗК 3			+	+	+		+	+	+	+	+	+	+	+	+	+	+	+	+	+	+	+	+	+	+	+	+	+	+	+	+	+	
ЗК 4			+	+	+	+		+		+	+	+	+	+	+	+	+	+	+	+	+	+	+	+	+	+	+	+	+	+	+	+	
ЗК 5		+		+	+	+																				+							
ЗК 6		+				+		+																						+			
ЗК 7			+			+					+	+	+		+		+	+			+	+	+		+			+					
ЗК 8	+	+		+	+	+	+	+	+	+			+								+	+	+	+	+	+	+	+	+	+	+	+	+
СК 1					+					+					+			+	+	+	+	+	+	+	+		+	+	+	+	+	+	
СК 2			+						+						+	+		+			+			+	+			+	+	+	+	+	
СК 3			+			+			+						+			+			+		+								+	+	
СК 4																			+		+		+						+	+	+	+	
СК 5											+		+	+				+	+	+	+	+	+						+	+	+	+	
СК 6													+								+		+	+						+	+	+	
СК 7									+	+			+		+				+	+	+	+	+	+	+				+	+	+	+	
СК 8									+	+											+		+		+					+	+	+	
СК 9										+	+	+	+	+	+	+	+	+	+	+	+	+	+				+	+	+	+	+	+	
СК 10															+					+	+	+	+	+				+	+	+	+	+	
СК 11																			+	+	+	+						+	+	+	+	+	
СК 12					+								+								+		+	+					+	+	+	+	
СК 13									+		+	+		+					+				+						+	+	+	+	
СК 14									+		+	+			+					+			+							+	+	+	
СК 15				+									+					+						+						+	+	+	

## 7. Матриця відповідності результатів навчання компонентам освітньої програми

	ОК.01	ОК.02	ОК.03	ОК.04	ОК.05	ОК.06	ОК.07	ОК.08	ОК.09	ОК.10	ОК.11	ОК.12	ОК.13	ОК.14	ОК.15	ОК.16	ОК.17	ОК.18	ОК.19	ОК.20	ОК.21	ОК.22	ОК.23	ОК.24	ОК.25	ОК.26	ОК.27	ОК.28	ОК.29	ОК.30	ОК.31	ОК.32
PH 1	+	+		+	+	+	+	+		+			+		+			+						+	+					+	+	+
PH 2		+	+	+	+	+	+	+	+	+	+	+	+	+	+	+	+	+	+	+	+	+	+	+	+	+	+	+	+	+	+	+
PH 3	+	+	+	+	+	+	+	+	+	+	+	+	+	+	+	+	+	+	+	+	+	+	+	+	+	+	+	+	+	+	+	+
PH 4		+	+		+	+		+		+	+	+		+	+	+	+	+	+	+	+	+	+		+	+	+	+	+	+	+	+
PH 5	+	+	+	+	+	+	+	+	+	+	+	+	+	+	+	+	+	+	+	+	+	+	+	+	+	+	+	+	+	+	+	+
PH 6	+	+	+	+	+	+	+	+	+	+	+	+	+	+	+	+	+	+	+	+	+	+	+	+	+	+	+	+	+	+	+	+
PH 7			+	+	+	+		+	+	+	+	+	+	+	+	+	+	+	+	+	+	+	+	+	+	+	+	+	+	+	+	+
PH 8			+		+			+	+	+	+	+		+	+	+	+		+	+	+	+	+		+	+	+	+	+	+	+	+
PH 9										+	+	+	+	+	+	+	+	+	+	+	+	+	+		+	+	+	+	+	+	+	+
PH 10																			+	+	+	+	+					+	+	+	+	+
PH 11									+	+	+	+		+	+	+	+	+	+	+	+	+	+					+	+	+	+	+
PH 12					+					+			+		+				+	+	+	+	+	+		+	+	+	+	+	+	+
PH 13			+					+	+		+	+	+	+	+	+	+	+	+	+	+	+	+	+	+	+		+	+	+	+	+
PH 14					+								+		+					+		+	+	+	+				+	+	+	+
PH 15					+								+									+	+	+					+	+	+	+
PH 16									+					+	+				+	+	+	+	+						+	+	+	+

Голова проєктної групи



к.т.н., Богдан ЄМЕЦЬ